

Standardgrößen

Aufspannplatten

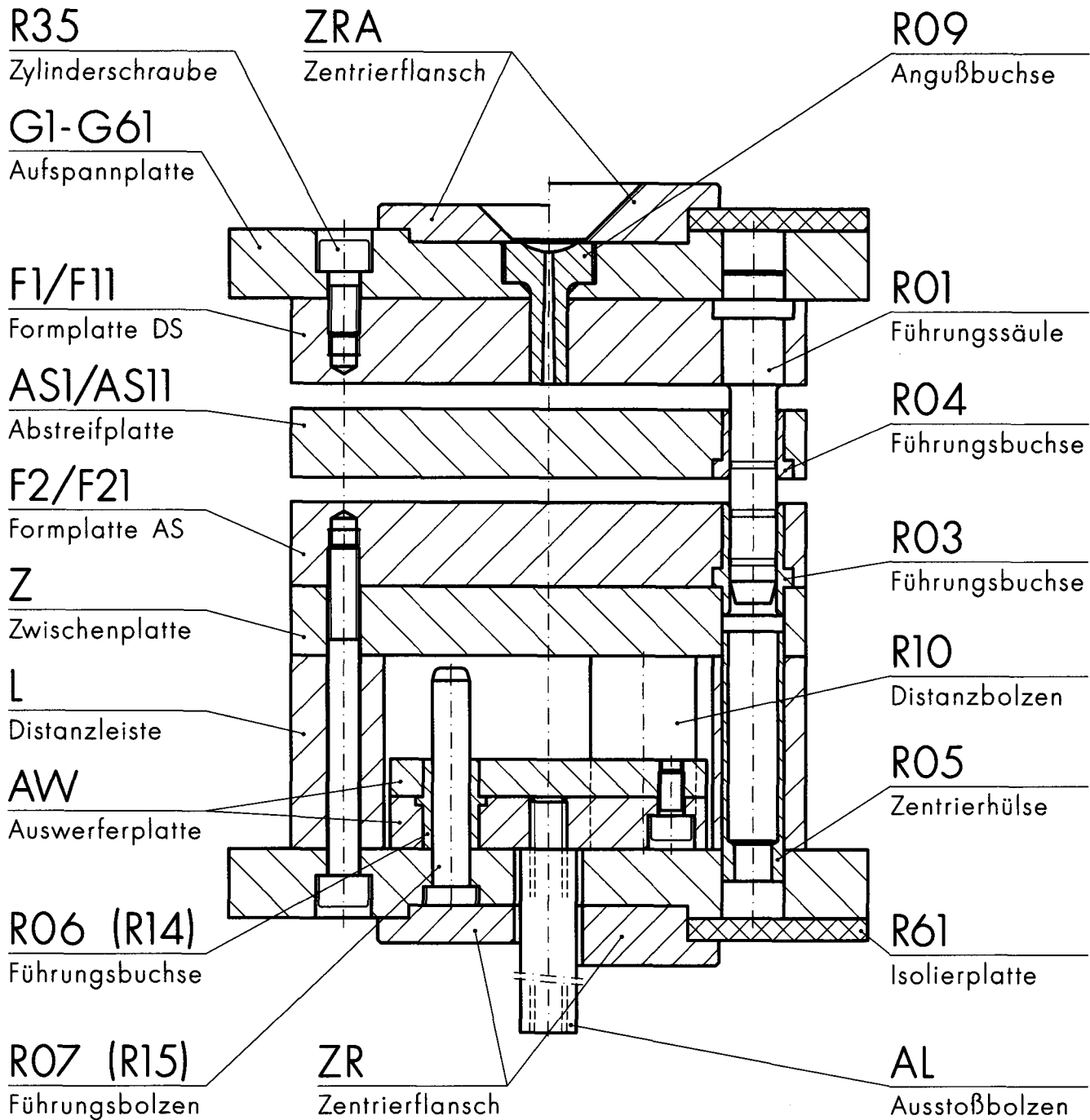
bündig,
längs- wie auch
quer überstehend.

Sonderbearbeitungen

auf modernen
numerisch gesteuerten
Werkzeugmaschinen.

Stand 05/94

B \ L	96	125	156	196	246	296	346	396	446	496	546	596	696	796	896	996
96	1010															
125		1313														
156			1616	1620	1625	1630										
196				2020	2025	2030	2035	2040								
218					2225	2230										
246					2525	2530	2535	2540	2545	2550						
296						3030	3035	3040	3045	3050	3055	3060	3070			
346							3535	3540	3545	3550	3555	3560	3570	3580		
396								4040	4045	4050	4055	4060	4070	4080	4090	
446									4545	4550	4555	4560	4570	4580	4590	
496										5050	5055	5060	5070	5080	5090	5099
546											5555	5560	5570	5580	5590	5599
596												6060	6070	6080	6090	6099
696													7070	7080	7090	7099
796														8080	8090	8099



Bestellbeispiel:

1 St. 2030/G1 /36/2312
 1 St. 2030/G2 /27/1730
 1 St. 2030/F1 /76/2162
 1 St. 2030/F2 /56/1730
 1 St. 2030/Z /36/1730
 1 St. 2030/L /76/1730
 1 St. 2030/AW/29/1730

3+1 St. R01 /76x24/22x95
 3+1 St. R03 /24/22x56
 4 St. R05 /24/22x100
 1 St. R09 /18x76/3/40
 4 St. R10 /50x76
 4 St. R35 /12x35
 4 St. R35 /12x140
 1 St. AL /18x160
 1 St. ZRA/125x12